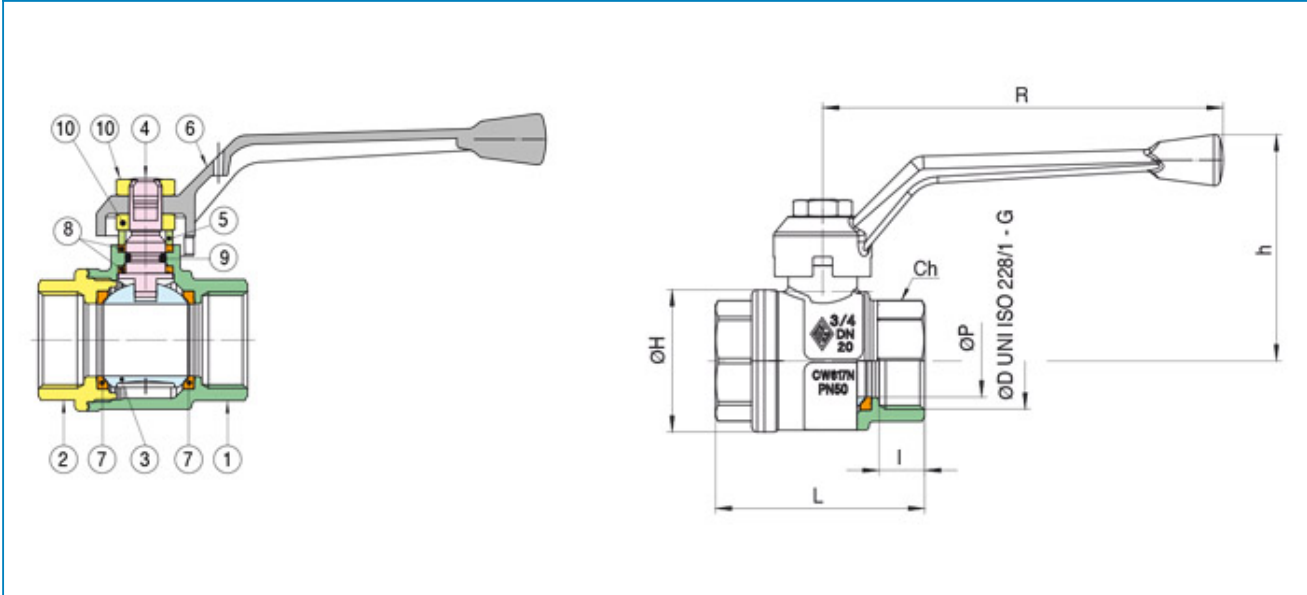


Serie **EXPO-SFER**

Articolo **1800**

Full bore ball valve, F/F threaded, with aluminium handle.



POS.	PART NAME	MATERIALE-MATERIALS MATERIAUX-WERKSTOFF- MATERIAL	N°P
1	BODY	OTTONE CW617N UNI EN 12420	1
2	END CONNECTION	OTTONE CW617N UNI EN 12420	1
3	BALL	OTTONE CW617N UNI EN 12420	1
4	STEM	OTTONE CW614N UNI EN 12164	1
5	PACKING GLAND	OTTONE CW614N UNI EN 12164	1
6	HANDLE	ALLUMINIO EN-AC 46100 EN 1706	1
7	BALL SEAT	P.T.F.E	2
8	STEM SEAL/TRUST WASHER	P.T.F.E	2
9	O-RING	NBR	1
10	NUT	ACCIAIO CL 04	2

MISURA SIZE	DN	BOX	MASTER BOX	CODICE CODE	ØP	I	L	ØH	Ch	R	h	Kv	PN	Kg
1/4"*	8	25	50	1700020000	10	11	51,5	23	20	95	47,5	5,4	64	0,14
3/8"*	10	25	50	1700030000	10	11,4	51,5	23	20	95	47,5	6	64	0,13
1/2"	15	50	100	1800040000	15	13,5	55	33	25	95	49,5	16,3	64	0,19
3/4"	20	25	50	1800050000	20	12,5	57	39	31	110	62	29,5	50	0,29
1"	25	20	40	1800060000	25	15	69,5	49	38	110	66	43	50	0,46
1"1/4	32	10	20	1800070000	32	17	81,5	59	48	160	79,5	89	50	0,75
1"1/2	40	6	12	1800080000	40	18	95	73	54	160	86	230	40	1,11
2"	50	4	8	1800100000	50	22	113	87	67	170	104	265	40	1,84
2"1/2"	65	2	4	1700120000	65	30,2	152	111	90	205	129	540	25	3,71
3"*	80	-	4	1700140000	80	33,3	177	136	105	205	140	873	25	5,90
4"*	100	-	2	1700180000	100	39,3	214	166	130	260	160	1390	25	10,00

Limiti di temperatura: -20°C +160°C - Temperature range: -20°C +160°C.

* Art.1700