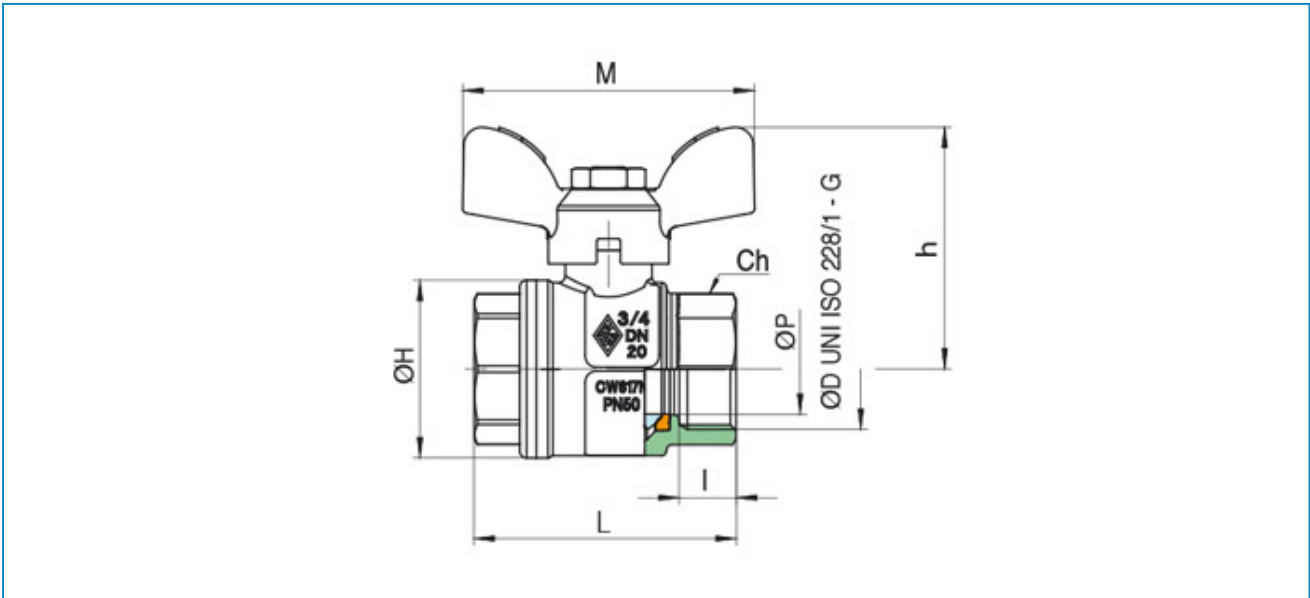




Serie **EXPO-SFER**

Articolo **1820**

Full bore ball valve, F/F threaded, with aluminium T-handle.



MISURA SIZE	DN	BOX	MASTER BOX	CODICE CODE	ØP	I	L	ØH	Ch	M	h	Kv	PN	Kg
1/4"*	8	25	50	1720020000	10	11	51,5	23	20	50	37,5	5,4	64	0,14
3/8"*	10	25	50	1720030000	10	11,4	51,5	23	20	50	37,5	6	64	0,12
1/2"	15	50	100	1820040000	15	13,5	55	33	25	50	41,5	16,3	64	0,18
3/4"	20	30	60	1820050000	20	12,5	57,5	39	31	64	53	29,5	50	0,28
1"	25	20	40	1820060000	25	15	69,5	49	38	64	57	43	50	0,46

Limiti di temperatura: -20°C +160°C - Temperature range: -20°C +160°C.

\* Art.1720